

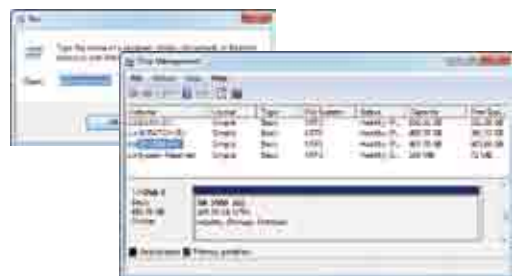
5



若USB供電電壓不足時，請使用外接電源
若USB供电电压不足时，请使用外接电源

6

- Windows**
1. 開始/執行磁碟工具→diskmgmt.msc
开始/运行 -> diskmgmt.msc
 2. 依據提示進行初始化磁碟動作
根据提示对硬盘进行初始化



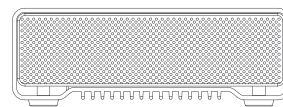
- Mac**
1. 應用程式/工具程式→磁碟工具程式
应用程序/实用工具 -> 磁盘工具
 2. 選擇Mac OS Extended(HFS+)格式
选择Mac OS Extended (HFS+)格式



欲了解更多信息，請參考我們的網站
<http://www.akitio.com/information-center/formatting-external-hard-drives>

細部外觀

外观细节



LED 指示燈
LED 指示灯
藍燈=電源開啟
蓝色=开机
閃爍藍燈=資料讀寫中
蓝色闪烁=资料读写中



USB 3.0
USB 3.0 連接埠
USB 3.0 端口



FW800
高速 FireWire 800 連接埠
高速 FireWire 800 端口



ON/OFF
ON/OFF 開關
ON/OFF 开关



eSATA
eSATA 連接埠
eSATA 端口



DC 12V / DC IN +5V
電源座
电源接口



使用說明書
使用说明书
SK-2500 / SK-3500 / SK-3501

CH-T 說明手冊
CH-S 说明手册

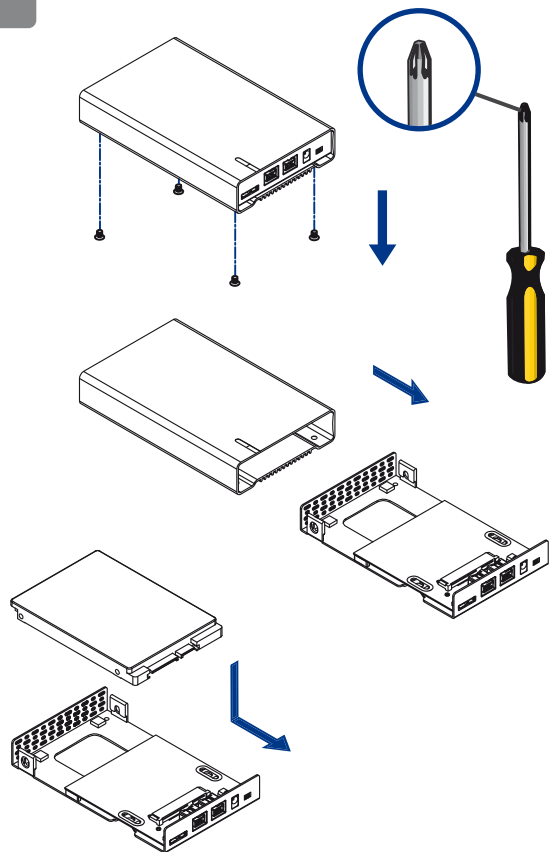
E15-57911AA041
08/08/2012-v1.0



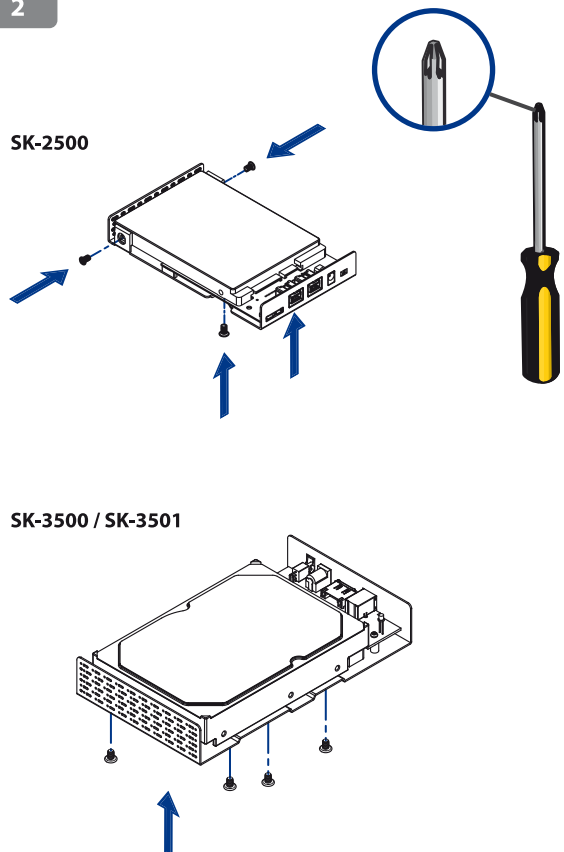
© 2012 by AKiTiO - All Rights Reserved

本使用手冊裡的內容經過仔細確認與校對，以確保內容正確無誤。如果使用手冊的內容有其它的錯誤，AKiTiO 不負任何責任，並且保有對本產品的規格及外觀改變而不另行通知的權力。使用手冊中的圖示僅供參考，以實際產品為準。如果說明書中的描述與實際產品不同或是有所差異，AKiTiO 不負任何責任。本公司依著作權法，享有及保留一切著作之專屬權力，未經本公司同意，不得就本使用手冊改編、翻印或仿製之行為。

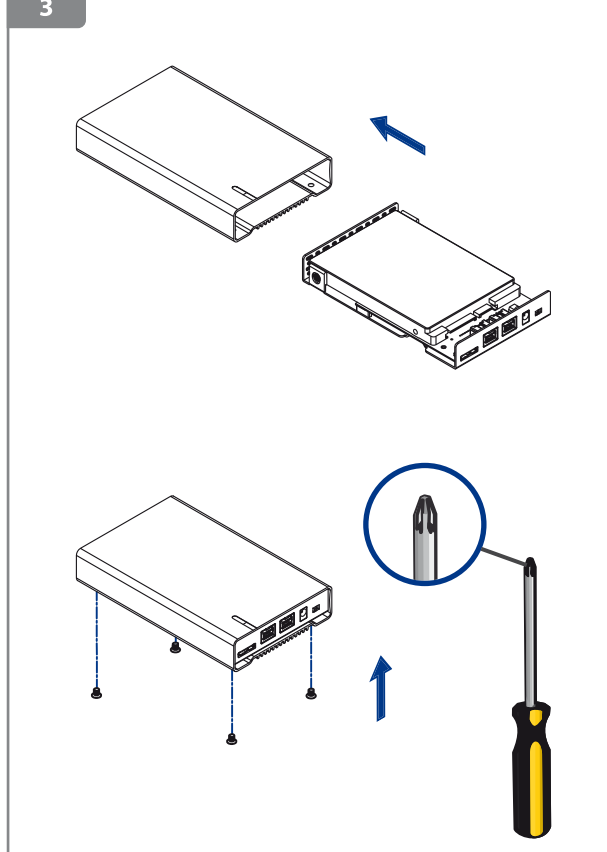
1



2



3



4

